

# Abmessungen

Dimensions

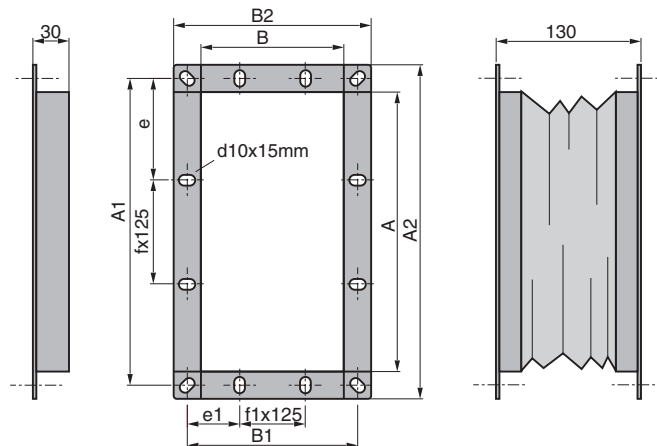
## TRE, HRE



### Elastische Stützen druckseitig (ABS, ABF)

Flexible connection outlet

Connection flexible de côté de sortie

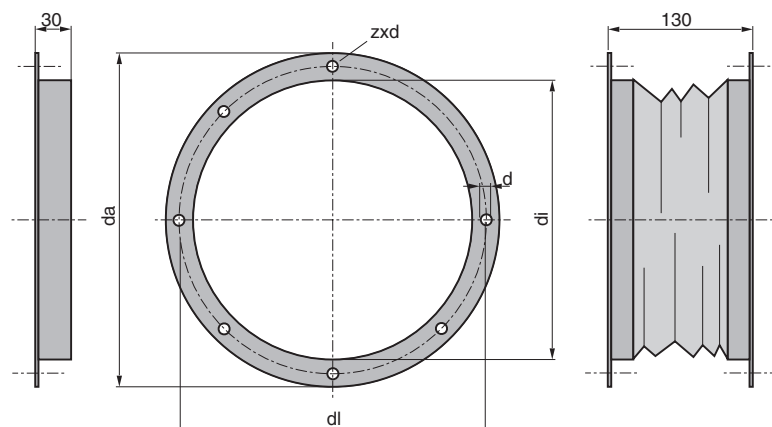


Baugröße size	A [mm]	A1 [mm]	A2 [mm]	B [mm]	B1 [mm]	B2 [mm]	e [mm]	e1 [mm]	fx125 [mm]	f1x125 [mm]
160	200	226	256	100	126	156	113	-	-	-
180	224	250	280	112	138	168	125	-	-	-
200	250	276	306	125	151	181	138	75,5	-	-
225	280	306	336	140	166	196	153	83	-	-
250	315	341	371	160	186	216	108	93	1	-
280	355	381	411	180	206	236	128	103	1	-
315	400	426	456	200	226	256	150,5	113	1	-
355	450	476	506	224	250	280	50,5	125	3	-
400	500	526	556	250	276	306	75,5	138	3	-
450	560	586	616	280	306	336	105,5	153	3	-
500	630	656	686	315	341	371	140,5	108	3	1
560	710	736	766	355	381	411	55,5	128	5	1
630	800	826	856	400	426	456	100,5	150,5	5	1
710	900	926	956	450	476	506	450,5	50,5	5	3
800	1000	1026	1056	500	526	556	75,5	105,5	7	3
900	1120	1164	1176	560	586	616	135,5	105,5	7	3
1000	1250	1276	1306	630	656	686	75,5	138	9	3

### Elastische Stützen saugseitig (ASS, ASF)

Flexible connection inlet

Connection flexible de côté d'entrée



Baugröße size	da [mm]	dl [mm]	di [mm]	d [mm]	zxd [mm]
160	193	183	164	7	6x7
180	215	202	183	7	6x7
200	255	234	205	7	6x7
225	279	259	229	7	6x7
250	306	286	256	7	6x7
280	348	320	288	10	8x10
315	382	356	320	10	8x10
355	421	395	361	10	8x10
400	464	438	404	10	12x10
450	513	487	453	10	12x10
500	567	541	507	10	12x10
560	639	605	569	12	16x12
630	708	674	638	12	16x12
710	785	751	715	14	16x14
800	875	837	801	14	24x14
900	975	934	898	14	24x14
1000	1080	1043	1007	14	24x14

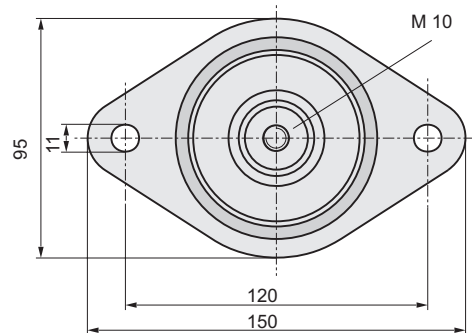
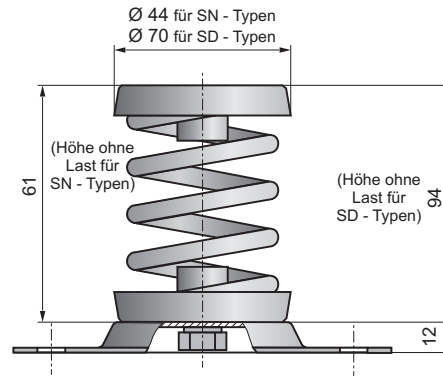
Maß- und Konstruktionsänderungen, dem technischen Fortschritt dienend, bleiben uns vorbehalten.

We reserve the right to alter measurements without notice in case of technical improvements



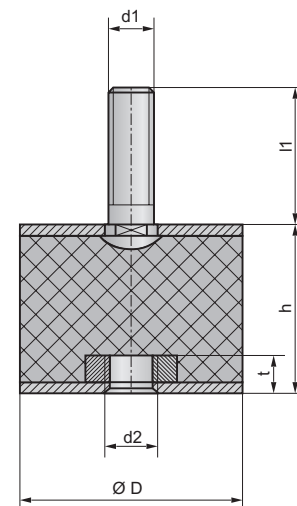
**Federschwingungsdämpfer**  
 Spring isolators

Type		Nennbereich
type		range
type		[N]
-	SN 5	115 - 285
FSD 2	SN 6	175 - 435
FSD 3	SN 7	285 - 650
FSD 4	SD 4	475 - 1200
FSD 5	SD 5	720 - 1700
FSD 6	SD 6	1130 - 2700
FSD 7	SD 7	1815 - 3800



**Gummischwingungsdämpfer**  
 Rubber isolators

Type	d1	d2	D	h	l1	t
type	[mm]	[mm]	[mm]	[mm]	[mm]	[mm]
G 15	M 6	M 6	25	15	18,5	6
G 30/1+2	M 8	M 8	40	30	24,5	7
G 30/3-5	M 10	M 10	50	30	34	8,8
G 40/1+2	M 16	M 16	100	40	43	17,5
G 55/1+2	M 12	M 12	75	55	37	11,5



Schwingungsdämpfer nur auf Druck und nicht auf Zug belasten!  
 Use vibration dampers only with compression and never use with traction charge!