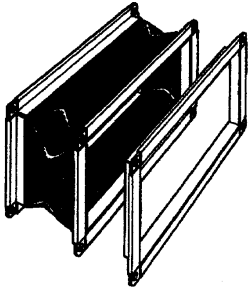


Radialventilatoren Zubehör

Accessories for Centrifugal Fans

EVD-E... ABF-E...



Elastischer Ausblasstutzen EVD-...

für Radialventilatoren druckseitig einsetzbar. Gefertigt aus verzinktem Stahlblech mit Kunststoffecken. Das kaschierte hochreißfeste Gewebe im Mittelteil nimmt Vibrationen auf.

Ausführung -E für einseitigsaugende Ventilatoren, Ausführung -D für zweiseitig saugende Ventilatoren.

Ausblasflansch ABF-...

Universell einsetzbar, gefertigt aus verzinktem Stahlblech mit Kunststoffecken.

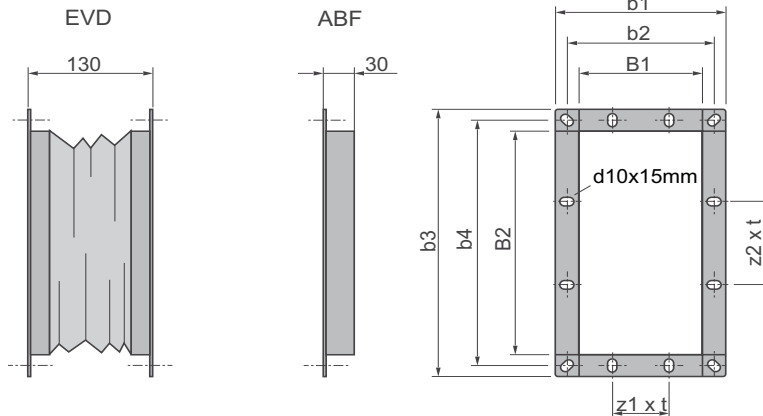
Flexible connection outlet EVD-...

fit the respective fan outlet. Made of galvanized sheet steel with plastic corners.

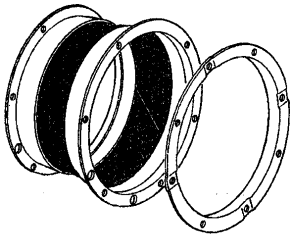
Version -E for single inlet fans, Version -D for double inlet fans.

Outlet flange ABF-...

Made of galvanized sheet steel with plastic corners.



EVS-E... ASF-E...



Elastische Ansaugstutzen EVS-E..

für Radialventilatoren saugseitig einsetzbar. Universell einsetzbar, gefertigt aus verzinktem Stahlblech. Das kaschierte hochreißfeste Gewebe im Mittelteil nimmt Vibrationen auf.

Ansaugflansch ASF-...

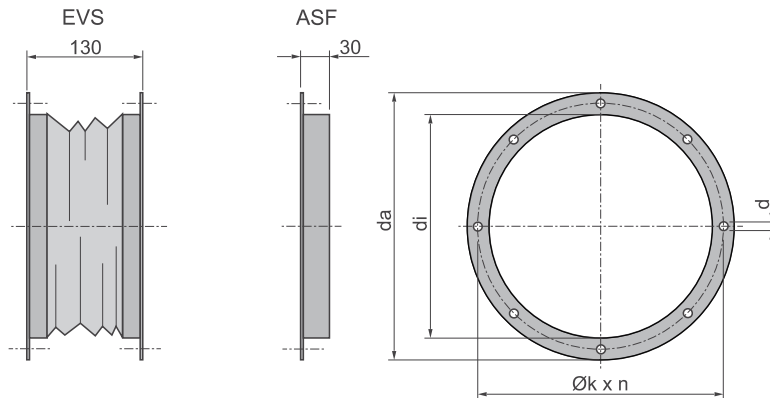
Universell einsetzbar, gefertigt aus verzinktem Stahlblech mit Kunststoffecken.

Flexible connections inlet EVS-E..

fit to the respective fan inlet. Made of galvanised sheet steel.

Inlet flange ASF-...

Made of galvanized sheet steel with plastic corners.



Baugröße size	B1 [mm]	B2 [mm]	b1 [mm]	b2 [mm]	b3 [mm]	b4 [mm]	ød [mm]	øda [mm]	ødi [mm]	kxn [mm]	z1xt	z2xt
160	100	200	156	126	256	226	7	214	164	194x6	-	-
180	112	224	168	138	280	250	7	233	183	213x6	-	-
200	125	250	181	151	306	276	7	255	205	235x6	-	-
225	140	280	196	166	336	306	7	279	229	259x6	-	-
250	160	315	216	186	371	341	7	306	256	286x6	-	125x1
280	180	355	236	206	411	381	9,5	348	288	322x8	-	125x1
315	200	400	256	226	456	426	9,5	382	322	356x8	-	125x1
355	225	450	281	251	506	476	9,5	421	361	395x8	-	125x3
400	250	500	306	276	556	526	9,5	464	404	438x12	-	125x3
450	280	560	336	306	616	586	9,5	513	453	487x12	-	125x3
500	315	630	371	341	686	656	9,5	567	507	541x12	125x1	125x3
560	355	710	411	381	766	736	11,5	639	569	605x16	125x1	125x5
630	400	800	456	426	856	826	11,5	708	638	674x16	125x1	125x5